



**Caverject®
alprostadil**

I - IDENTIFICAÇÃO DO MEDICAMENTO

Nome comercial: Caverject®

Nome genérico: alprostadil

APRESENTAÇÕES

Caverject® pó liofilizado para solução injetável 10 mcg ou 20 mcg em embalagem contendo um frasco-ampola acompanhado de uma seringa estéril contendo 1 mL de água para injetáveis, duas agulhas estéreis e dois lenços embebidos em álcool.

USO ADULTO

VIA DE ADMINISTRAÇÃO: VIA INTRACAVERNOSA

COMPOSIÇÃO

Cada frasco-ampola de Caverject® 10 mcg ou 20 mcg pó liofilizado para solução injetável contém o equivalente a 10 mcg ou 20 mcg de alprostadil, respectivamente.

Excipientes: lactose monohidratada, alfaciclodextrina, citrato de sódio di-hidratado, solução de hidróxido de sódio^a e solução de ácido clorídrico^a.

Diluyente: álcool benzílico e água para injetáveis.

^a = para ajuste de pH.

A quantidade de álcool benzílico em 1 mL de diluyente é de 9,45 mg.



II - INFORMAÇÕES AO PACIENTE

1. PARA QUE ESTE MEDICAMENTO É INDICADO?

Caverject® (alprostadil) é indicado para o tratamento da disfunção erétil (incapacidade de obter ou manter uma ereção, rigidez do pênis, suficiente para um desempenho sexual satisfatório) de etiologia neurogênica (problema de origem nos nervos), vasculogênica (problema de origem nos vasos sanguíneos), psicogênica (problema de origem psicológica) ou mista (mais de um problema em conjunto que causa a disfunção erétil).

Caverject® pode ser usado como coadjuvante para outros testes no diagnóstico da disfunção erétil.

2. COMO ESTE MEDICAMENTO FUNCIONA?

Caverject® atua favorecendo o relaxamento da musculatura lisa dos corpos cavernosos (principal estrutura erétil do pênis) e estimula a vasodilatação (aumento do diâmetro dos vasos sanguíneos) no tecido peniano (no pênis).

Espera-se que a ereção (rigidez do pênis) se desenvolva dentro de 5 a 20 minutos após a aplicação.

3. QUANDO NÃO DEVO USAR ESTE MEDICAMENTO?

Caverject® é contraindicado a:

- pacientes que tenham hipersensibilidade (reação alérgica) conhecida ao alprostadil ou a qualquer componente deste medicamento;
- pacientes com condições predisponentes ao priapismo (ereção persistente e dolorosa do pênis), tais como anemia falciforme (doença hereditária das células vermelhas do sangue) ou traço falciforme (forma mais branda da doença hereditária das células do sangue), mieloma múltiplo ou leucemia (tipos de câncer do sangue);
- pacientes com deformidade anatômica do pênis, tais como angulação, fibrose cavernosa ou doença de Peyronie (deformidades que alteram ou provocam uma curvatura do pênis podendo deixá-lo deformado);
- pacientes com implante peniano (prótese colocada dentro do pênis);
- pacientes para os quais a atividade sexual é desaconselhável ou contraindicada.

Este medicamento é contraindicado para uso por mulheres.

4. O QUE DEVO SABER ANTES DE USAR ESTE MEDICAMENTO?

Caverject® não deve ser usado juntamente com outros medicamentos para disfunção erétil.

Pacientes em tratamento com anticoagulantes (medicamentos que não deixam o sangue coagular) como varfarina ou heparina podem ter maior propensão a sangramento após injeção intracavernosa (no pênis).

É muito importante informar ao seu médico caso esteja usando outros medicamentos antes do início ou durante o tratamento com Caverject®.

O uso de Caverject® não protege contra doenças sexualmente transmissíveis ou contra o vírus HIV (AIDS). Devem ser tomadas as medidas adequadas de prevenção. Em alguns pacientes, o uso de Caverject® pode provocar um pequeno sangramento no local da injeção; em pacientes portadores de doenças transmissíveis pelo sangue (hepatite, sífilis, HIV, etc), esse fato pode aumentar o risco de transmissão para a parceira.

Informe seu médico caso ocorra ereção persistente por 4 horas ou mais.

Esse medicamento possui álcool benzílico em sua composição e esta substância foi associada a eventos adversos graves, incluindo "síndrome de gasping" (alteração do ritmo respiratório), e morte em pacientes pediátricos. A quantidade mínima de álcool benzílico em que a toxicidade pode ocorrer, não é conhecida. O risco de toxicidade do álcool benzílico depende da quantidade administrada e a capacidade do fígado e rins para desintoxicar o produto químico. Bebês prematuros (nascidos antes do final da gravidez normal) e de baixo peso quando nasce pode ser mais propensos a desenvolver toxicidade.

Caverject® usa uma agulha superfina para a administração. Assim como todas as agulhas superfina, existe a possibilidade de quebra da agulha. A quebra da agulha, com uma parte da agulha permanecendo no pênis, tem sido relatada e, em alguns casos, necessitou de hospitalização e remoção cirúrgica. Técnicas apropriadas de manuseio e administração da injeção podem minimizar o potencial de quebra da agulha. Caso a agulha esteja torta, não a utilize e não tente endireitá-la. Você deve remover a agulha da seringa, descartá-la, e colocar uma nova agulha estéril na seringa.

A eficácia deste medicamento depende da capacidade funcional do paciente.

Informe ao seu médico ou cirurgião-dentista se você está fazendo uso de algum outro medicamento.

Não use medicamento sem o conhecimento do seu médico. Pode ser perigoso para a sua saúde.



5. ONDE, COMO E POR QUANTO TEMPO POSSO GUARDAR ESTE MEDICAMENTO?

Caverject® deve ser conservado em temperatura ambiente (entre 15 e 30 °C).

Após reconstituição com o diluente que acompanha o medicamento, a solução reconstituída pode ser armazenada a temperatura abaixo de 25 °C por até 24 horas. O medicamento é de uso único e qualquer solução não utilizada deve ser devidamente descartada.

Número de lote e datas de fabricação e validade: vide embalagem.

Não use medicamento com o prazo de validade vencido. Guarde-o em sua embalagem original.

Antes de usar, observe o aspecto do medicamento. Caso ele esteja no prazo de validade e você observe alguma mudança no aspecto, consulte o farmacêutico para saber se poderá utilizá-lo.

Todo medicamento deve ser mantido fora do alcance das crianças.

Características do produto: um pó branco a esbranquiçado.

Medicamentos para uso parenteral devem ser inspecionados visualmente quanto a partículas, alteração da cor ou precipitação antes da administração.

6. COMO DEVO USAR ESTE MEDICAMENTO?

Caverject® deve ser administrado por injeção intracavernosa (estrutura dentro do pênis responsável por sua rigidez) direta. Recomenda-se geralmente uma agulha de meia polegada, calibre entre 27 e 30. A dose de Caverject® deve ser individualizada com cuidado, adequada por uma supervisão médica.

As primeiras injeções de Caverject® devem ser realizadas no consultório médico por uma equipe médica treinada. A terapia de autoaplicação deve ser iniciada apenas após o paciente ser instruído apropriadamente e bem treinado na técnica de autoaplicação. O médico deve fazer uma avaliação cuidadosa da habilidade e competência do paciente nesse procedimento. A injeção intracavernosa deve ser realizada sob condição estéril. O local da injeção é geralmente ao longo da porção dorsolateral do terço proximal do pênis. Veias visíveis devem ser evitadas. Deve-se alternar o lado do pênis que é injetado e variar o local da injeção. O local da injeção deve sempre ser limpo com algodão e álcool.

Adequação da dose inicial no consultório médico

Durante a adequação da dose, o paciente deve permanecer no consultório médico até que ocorra completa detumescência (quando o pênis retorna a sua forma e tamanho normal após a ereção). Se não houver resposta à dose inicial, a próxima dose mais alta pode ser administrada dentro de 1 hora. Durante a titulação, não devem ser administradas mais do que duas doses em um período de 24 horas. Se houver resposta, deve-se aguardar pelo menos 1 dia antes de se administrar a próxima dose.

Disfunção erétil de etiologia vasculogênica, psicogênica ou mista

A adequação da dose deve ser iniciada com 2,5 mcg de Caverject®. Se houver resposta parcial, a dose seguinte pode ser aumentada de 2,5 mcg para 5 mcg e, a seguir, aumentada em incrementos de 5 a 10 mcg, dependendo da resposta erétil, até que se alcance a dose que produza uma ereção adequada para o ato sexual (relação sexual) e que não ultrapasse a duração de 60 minutos. Se não houver resposta à dose inicial de 2,5 mcg, a segunda dose administrada pode ser aumentada para 7,5 mcg, seguida por incrementos de 5 a 10 mcg.

Disfunção erétil de etiologia neurogênica pura (trauma na coluna vertebral afetando a região dos nervos)

A adequação da dose deve ser iniciada com 1,25 mcg de Caverject®. A dose pode ser aumentada de 1,25 mcg para 2,5 mcg e, a seguir, aumentada de 2,5 mcg para uma dose de 5 mcg, seguindo-se incrementos de 5 mcg, até que a dose produza uma ereção adequada para o ato sexual e que não ultrapasse a duração de 60 minutos.

Terapia de Manutenção: Autoaplicação

A dose de Caverject® selecionada para a terapia por autoaplicação deve proporcionar ao paciente uma ereção satisfatória para o ato sexual e mantida por um tempo que não ultrapasse 60 minutos. Se a duração da ereção for superior a 60 minutos, a dose de Caverject® deve ser reduzida. A terapia por autoaplicação para uso em casa deve ser iniciada na dose determinada no consultório médico, entretanto, se for necessário ajuste na dose, isto deve ser realizado apenas após consulta com o médico. A dose eficaz mais baixa deve ser utilizada. A frequência recomendada de injeções é de não mais que três vezes por semana com intervalos de pelo menos 24 horas entre cada dose. Espera-se que a ereção se desenvolva dentro de 5 a 20 minutos após a aplicação.

Caverject® como coadjuvante no diagnóstico da disfunção erétil

No teste mais simples para o diagnóstico da disfunção erétil (teste farmacológico), os pacientes são monitorados quanto à ocorrência de ereção após uma injeção intracavernosa de Caverject®. Extensões desse teste incluem o uso de Caverject® como adjuvante em investigações laboratoriais, tais como imagens duplex ou Doppler (imagens de ultrassom), testes de washout com xenônio¹³³ (exame para medir a quantidade de sangue circulando no pênis), penograma com radioisótopos (exame para diagnosticar disfunção erétil) e arteriografia peniana (exames para visualizar vasos sanguíneos do pênis), para permitir visualização e avaliação da vasculatura



peniana (avaliar os vasos sanguíneos do pênis). Para qualquer um desses testes, deve ser utilizada uma dose única de Caverject® que induza uma ereção com rigidez firme.

Recomendações para a monitoração do tratamento

Deve-se acompanhar regularmente o paciente em esquema de autoaplicação. Isso é especialmente importante nas autoaplicações iniciais, quando podem ser necessários ajustes na dose de Caverject®.

Preparação para uso de Caverject®

Caverject® deve ser reconstituído apenas com o diluente que acompanha a embalagem (1 mL de água para injetáveis).

Após reconstituição com 1 mL do diluente, o volume final da solução é de 1,13 mL o que permite que 1 mL seja entregue ao paciente. Um mililitro desta solução conterá 10 ou 20 microgramas de alprostadil dependendo da dosagem do frasco.

NÃO AGITAR A SOLUÇÃO RECONSTITUÍDA. A solução reconstituída de Caverject® destina-se apenas para uso único, devendo o restante da solução ser descartada após o uso. O usuário deve ser orientado quanto à forma adequada de descarte da seringa, agulha e frasco-ampola.

Em caso de dúvida, consultar o **GUIA PARA O USO CORRETO DE CAVERJECT®.**

Caverject® deve ser usado apenas por injeção intracavernosa.

O tratamento por autoaplicação deve ser feito apenas sob rigoroso acompanhamento de seu médico e utilizando apenas a técnica e as doses recomendadas por ele. Durante o tratamento por autoaplicação, deve-se retornar ao consultório médico.

Siga a orientação de seu médico, respeitando sempre os horários, as doses e a duração do tratamento.

Não interrompa o tratamento sem o conhecimento do seu médico.

Em caso de autoaplicação consultar o **GUIA PARA O USO CORRETO DE CAVERJECT®.**

7. O QUE DEVO FAZER QUANDO EU ME ESQUECER DE USAR ESTE MEDICAMENTO?

Caverject® é um medicamento de uso sob demanda (uso conforme necessário). Caso você se esqueça de usar este medicamento, aplique-o assim que lembrar, caso queira que o medicamento tenha o seu efeito esperado.

Em caso de dúvidas, procure orientação do farmacêutico ou de seu médico, ou cirurgião-dentista.

8. QUAIS OS MALES QUE ESTE MEDICAMENTO PODE ME CAUSAR?

Informe ao seu médico o aparecimento de qualquer reação desagradável durante o tratamento com Caverject®.

Reação muito comum (ocorre em mais de 10% dos pacientes que utilizam este medicamento): dor peniana (no pênis).

Reação comum (ocorre entre 1% e 10% dos pacientes que utilizam este medicamento): eritema (vermelhidão), fibrose peniana (formação de tecido endurecido podendo levar a deformidade) incluindo doença de Peyronie (angulação anormal do pênis), angulação, nódulos fibróticos (formação de tecidos endurecidos arredondados), ereção prolongada (entre 4 e 6 horas), hematoma (acúmulo de sangue visível) no local da injeção, equimose (manchas arroxeadas) no local da injeção.

Reação incomum (ocorre entre 0,1% e 1% dos pacientes que utilizam este medicamento): infecção por fungos (microrganismos que causam infecção), reação vasovagal (sensação de desmaio, tontura, escurecimento da vista), hipoestesia (sistêmica) (sensibilidade diminuída generalizada), dormência peniana, sensibilidade peniana diminuída, midríase (pupila aumentada), extrassístole supraventricular (arritmia do coração), hipotensão (pressão baixa), vasodilatação (aumento do diâmetro dos vasos), distúrbio vascular periférico (alteração do diâmetro dos vasos periféricos), vazamento venoso peniano (dificuldade específica de manter a ereção), náusea (enjoo), boca seca, rash (erupção cutânea), diaforese (suor excessivo), prurido (coceira), câimbras nas pernas, sangramento uretral (saída de sangue pela uretra, orifício por onde sai a urina), hematúria (presença de sangue na urina), micção prejudicada, frequência urinária, urgência urinária (desejo intenso de urinar), priapismo (ereção dolorosa e persistente [duração da ereção maior que 6 horas]), dor pélvica, ereção dolorosa, dor testicular, distúrbio escrotal, irritação peniana, balanite (inflamação da pele que reveste a glândula), edema escrotal, aumento da temperatura do pênis, distúrbio testicular, ejaculação (eliminação do esperma) anormal, fimose (quando a glândula do pênis está encoberta pela pele local e não consegue ser exposta), hemorragia no local da injeção, inflamação no local da injeção, edema no local da injeção, inchaço no local da injeção, fraqueza muscular localizada, prurido (coceira) no local da injeção, creatinina sanguínea aumentada (exame laboratorial que testa a função dos rins).

Informe ao seu médico, cirurgião-dentista ou farmacêutico o aparecimento de reações indesejáveis pelo uso do medicamento. Informe também à empresa através do seu serviço de atendimento.



9. O QUE FAZER SE ALGUÉM USAR UMA QUANTIDADE MAIOR DO QUE A INDICADA DESTES MEDICAMENTOS?

Não se observou superdose nos estudos clínicos com Caverject®. Se ocorrer uma superdose de Caverject® por via intracavernosa, o paciente deve ser mantido sob supervisão médica até que os efeitos sistêmicos tenham se resolvido e/ou que o pênis tenha desinchado. Deve-se tratar sintomaticamente qualquer efeito sistêmico.

Uso em pacientes Idosos: Aos pacientes idosos aplicam-se todas as recomendações acima descritas.

Em caso de uso de grande quantidade deste medicamento, procure rapidamente socorro médico e leve a embalagem ou bula do medicamento, se possível. Ligue para 0800 722 6001, se você precisar de mais orientações.



III - DIZERES LEGAIS

MS – 1.2110.0407

Farmacêutica Responsável: Andrea T. Nichele – CRF-SP nº 44063

Registrado por:

Pfizer Brasil Ltda.

Rua Alexandre Dumas, 1.860

CEP 04717-904 – São Paulo – SP

CNPJ nº 61.072.393/0001-33

Fabricado por:

Pfizer Manufacturing Belgium NV

Puurs – Bélgica

Embalado por:

Valdepharm

Val de Reuil – França

Ou

Fabricado e Embalado por:

Pfizer Manufacturing Belgium NV

Puurs – Bélgica

Importado por:

Pfizer Brasil Ltda.

Rodovia Presidente Castelo Branco nº 32501, km 32,5

CEP 06696-000 – Itapevi – SP

VENDA SOB PRESCRIÇÃO MÉDICA

Esta bula foi aprovada pela Anvisa em 20/03/2023.

CAVPOI_16

Fale | **0800-7701575**
Pfizer | www.pfizer.com.br





Caverject® alprostadil

GUIA PARA O USO CORRETO DE CAVERJECT®

(Antes de utilizar este guia, leia as informações contidas na Bula do Paciente deste produto).

Informações importantes sobre o uso de Caverject®:

Caverject® (alprostadil) é utilizado no tratamento da disfunção erétil. Antes de utilizá-lo, você deve ser treinado por seu médico quanto à técnica adequada de autoaplicação. Seu médico também determinará a dose adequada para o seu caso. As informações aqui contidas destinam-se exclusivamente à autoaplicação de Caverject®. Não utilize os métodos aqui descritos para a administração de qualquer outro medicamento.

Seguindo as recomendações de seu médico, você pode esperar que a ereção ocorra dentro de 5 a 20 minutos. O objetivo do tratamento padrão é produzir uma ereção que persista por cerca de uma hora. Se a ereção for extremamente dolorosa, se persistir por mais de 4 horas ou se você observar outros efeitos colaterais que o preocupem, procure seu médico imediatamente.

Ereções que persistam por mais de 4 horas podem causar danos graves e permanentes. Avise seu médico imediatamente se a ereção se mantiver por mais de 4 horas após a aplicação do produto.

Caverject® não deve ser utilizado mais do que 3 vezes por semana; deve haver um intervalo mínimo de 24 horas entre as doses.

ESTE GUIA NÃO SUBSTITUI A ORIENTAÇÃO DE SEU MÉDICO. SE VOCÊ TIVER QUAISQUER DÚVIDAS, CONVERSE COM ELE. NÃO MODIFIQUE A DOSE DE CAVERJECT® A SER APLICADA SEM ANTES CONVERSAR COM SEU MÉDICO.

Se você não estiver seguro do volume de dose a ser utilizado, converse com seu médico.

Conteúdo da embalagem:

Cada embalagem de Caverject® contém um frasco-ampola com o produto, uma seringa com diluente para preparar a solução a ser aplicada com 'Luer lock' (o Luer lock será utilizado para conectar a agulha à seringa) e selo de segurança protetor, duas agulhas estéreis e dois lenços embebidos em álcool (a agulha mais curta deve ser usada exclusivamente para aplicação e a agulha mais longa para transferência).

Veja ilustração abaixo da seringa Luer lock e do selo de segurança:

Imagem da seringa Luer lock:



Caverject® é apresentado em 2 concentrações (10 mcg e 20 mcg). Assegure-se de que você vai utilizar o medicamento com a concentração correta prescrita por seu médico.

Armazenamento e manuseio:

1. Observe o prazo de validade do produto impresso na embalagem externa.
2. Caverject® deve ser conservado em temperatura ambiente (entre 15 e 30 °C). Após reconstituição com o diluente que acompanha o medicamento, a solução reconstituída pode ser armazenada a temperatura ambiente (abaixo de 25 °C) por até 24 horas.

Atenção: O produto Caverject® e/ou sua solução reconstituída não devem ser congelados.

3. Utilize o conteúdo de cada embalagem apenas uma vez. Todo o resto da solução não utilizada deve ser descartado.
4. Para assegurar a esterilidade desta técnica de aplicação, é essencial que as agulhas permaneçam estéreis. Agulhas e seringas descartáveis não exigem esterilização, se a embalagem estiver intacta. O conjunto de agulhas e seringa deve ser utilizado apenas uma vez e depois desprezado.

Atenção:

Caverject® usa uma agulha superfina para a administração. Assim como todas as agulhas superfinas, existe a possibilidade de quebra da agulha.

A quebra da agulha, com uma parte da agulha permanecendo no pênis, tem sido relatada e, em alguns casos, necessitou de hospitalização e remoção cirúrgica.

Técnicas apropriadas de manuseio e administração da injeção pode minimizar o potencial de quebra da agulha.

Caso a agulha esteja torta, não a utilize e não tente endireitá-la. Você deve remover a agulha da seringa, descartá-la, e colocar uma nova agulha estéril na seringa.

Preparo da medicação:

Não autoaplique Caverject® antes de ser treinado e instruído por seu médico sobre sua utilização. Se você não obedecer às recomendações quanto à assepsia, pode ocorrer infecção no local da injeção.

1. Lave as mãos com água e sabão e seque-as com uma toalha limpa.

2. Manuseie a seringa apenas no seu corpo central. Não toque na agulha com as mãos e não a encoste em nenhuma superfície.

3. Gire cuidadosamente a extremidade superior do selo de segurança cinza da seringa, de forma a romper o lacre e, desta forma, destacar a metade superior do lacre. Uma vez destacada a parte superior do lacre, encaixe cuidadosamente a agulha na seringa com um movimento giratório, sem retirar o protetor da agulha. **UTILIZE A AGULHA MAIS LONGA** (código 22G1½ - 0,7 x 40).

Atenção: Essa agulha mais longa deve ser usada **APENAS** para a transferência do diluente para o frasco-ampola.

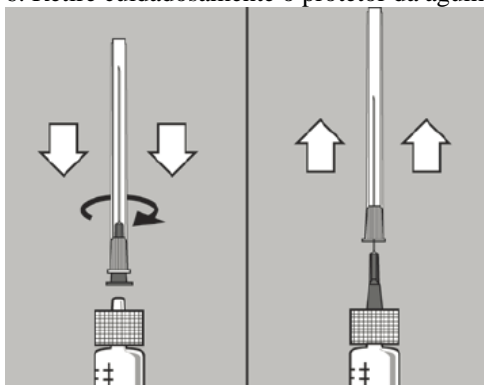
4. Retire a capa plástica da tampa do frasco-ampola.

5. Limpe a tampa de borracha do frasco-ampola de Caverject® utilizando um lenço embebido em álcool. Descarte esse lenço.

Limpendo a tampa de borracha do frasco.



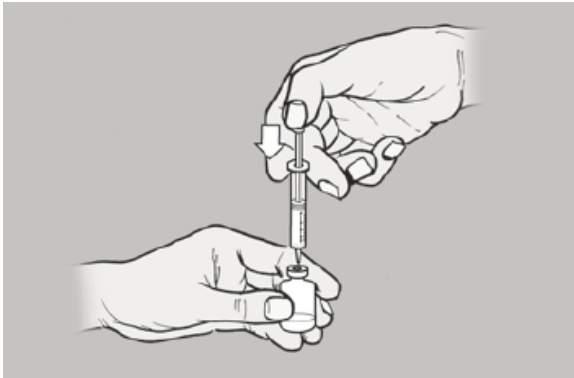
6. Retire cuidadosamente o protetor da agulha da seringa.



Não toque na agulha exposta. Segure a seringa com a ponta da agulha para cima e empurre o êmbolo até a marca de 1-cc (1 mL) na seringa. Isso expulsará o ar e o excesso de diluente.

7. Introduza a agulha na parte central da tampa de borracha do frasco-ampola e, então, empurre o êmbolo para injetar o diluente no frasco. Passe imediatamente para o procedimento seguinte (n° 8).

Injetando o diluente no interior do frasco.

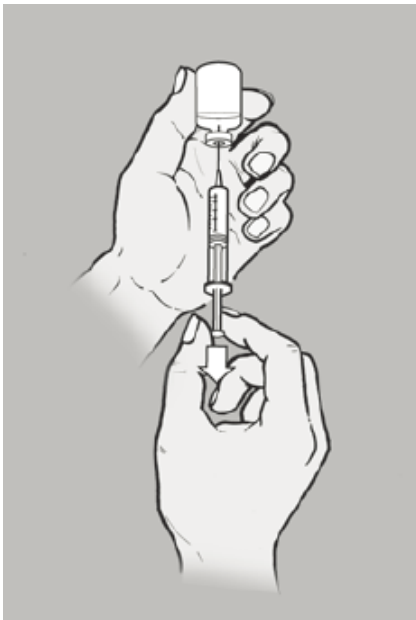


8. Cuidadosamente e, sem retirar a agulha, segure em conjunto a seringa e o frasco-ampola, girando-o delicadamente (não agitar), para que a medicação se dissolva completamente. Suavemente gire o frasco-ampola para dissolver qualquer eventual resíduo de medicamento no pescoço do frasco-ampola. Não utilize a solução se ela mudar de cor, ficar turva ou se contiver partículas suspensas.

9. Mantendo a seringa no frasco-ampola, segure firmemente esse conjunto em uma das mãos.

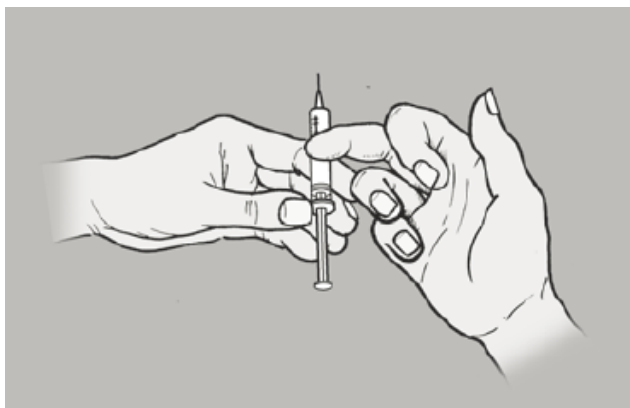
10. Para retirar a medicação, inverta a posição do frasco-ampola com a seringa posicionada, de tal forma que o frasco-ampola esteja na posição superior e a seringa na posição inferior (veja a figura). Assegurando-se de que a ponta da agulha esteja imersa abaixo do nível do líquido, lentamente puxe o êmbolo até que toda a solução seja retirada do frasco-ampola.

Retirando a medicação.



11. Se houver bolhas de ar na seringa, bata levemente na seringa até que as bolhas flutuem sobre a solução. Segurando a seringa posicionada para cima, empurre o êmbolo até a marca do volume prescrito por seu médico. Com isto, serão expelidos, de volta para o frasco-ampola, o ar e o excesso de solução.

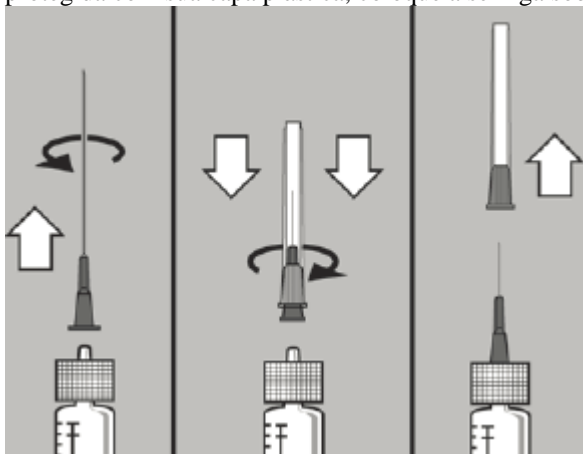
Batendo na seringa para remover bolhas de ar.



12. Segure a seringa (não pelo êmbolo) e remova o conjunto seringa/agulha do frasco-ampola de Caverject®.

13. Cuidadosamente, recoloca o protetor na agulha.

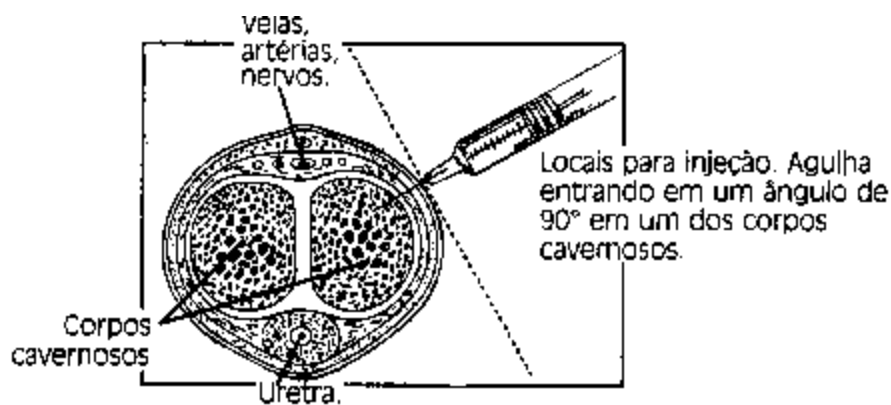
14. Substitua essa agulha de transferência pela agulha mais curta (27G½ - 0,4 x 13). Mantendo a agulha ainda protegida com sua capa plástica, coloque a seringa sobre uma superfície.



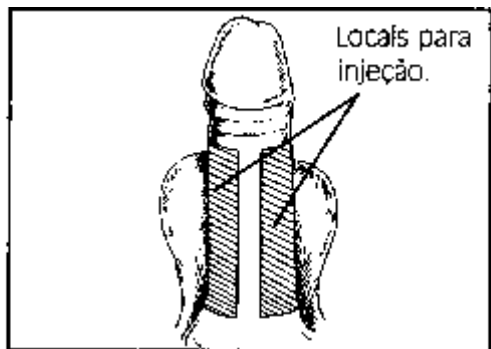
Atenção: essa agulha mais curta e mais fina deve ser usada APENAS para a aplicação do medicamento.

Escolha do local para a aplicação:

A: Corte transversal do pênis, indicando o local e o ângulo da injeção.



B: Vista superior do pênis indicando os locais próprios para a injeção.



1. Caverject® deve ser injetado em uma das duas áreas do pênis denominadas corpos cavernosos. Os corpos cavernosos estão localizados em cada um dos lados laterais do pênis, no sentido do comprimento (veja o diagrama). Siga as instruções seguintes cuidadosamente, para ter certeza de que a medicação foi injetada corretamente.
2. Escolha um local para a aplicação em um lado do pênis, como mostrado na Figura. EVITE VASOS SANGUÍNEOS VISÍVEIS.
3. CADA VEZ QUE VOCÊ UTILIZAR CAVERJECT®, ALTERNE O LADO DO PÊNIS E VARIE O LOCAL DE CADA APLICAÇÃO.

Aplicação da dose de Caverject®:

1. Faça a autoaplicação mantendo-se sentado ou levemente reclinado.
2. Segure a cabeça de seu pênis entre seu polegar e dedo indicador. Estire o pênis e segure-o firmemente contra sua coxa, de maneira que você possa visualizar claramente o ponto selecionado para a aplicação. Em homens não circuncidados, a pele deve ser retraída para assegurar uma localização adequada da aplicação.
3. Limpe toda a área de injeção utilizando outro lenço embebido em álcool. Não descarte este lenço, pois ele será novamente utilizado mais adiante (veja Passo 7).
4. Reposicione o pênis firmemente contra sua coxa como mostrado no Passo 2, para que ele não se mova durante a aplicação.
5. Segure a seringa entre o polegar e o dedo indicador (veja a figura). Com um movimento contínuo, constante, introduza a agulha num ângulo de 90 graus no local da aplicação, como determinado pelo seu médico, até que a porção metálica da agulha esteja quase que totalmente no pênis.

Introduzindo a agulha no local da injeção.

6. Segurando a seringa entre dois dedos, mova seu polegar ou indicador até o topo do êmbolo e pressione para baixo, injetando o conteúdo total da seringa através de um movimento lento e constante (veja figura).

Injetando o conteúdo da seringa.



7. Ainda segurando a seringa, retire a agulha de seu pênis. Pressione suavemente o local da aplicação com o lenço embebido em álcool, por cerca de 5 minutos, ou até que cesse o sangramento.

Descarte do material utilizado:

Após utilizar o conteúdo desta embalagem, descarte de forma segura e adequada todos os materiais utilizados.

Seringas e agulhas não devem ser reutilizadas ou compartilhadas com outras pessoas. Da mesma forma que com outros medicamentos, não permita que qualquer outra pessoa utilize sua medicação.

MS – 1.2110.0407

CAVPOI_16

Fale | **0800-7701575**
Pfizer | www.pfizer.com.br

